

NỘI DUNG

01

➤ Tổng quan về cơ chế một cửa quốc gia

02

➤ Một cửa đối với thủ tục Đề nghị cấp số tiếp nhận phiếu công bố sản phẩm mỹ phẩm nhập khẩu

03

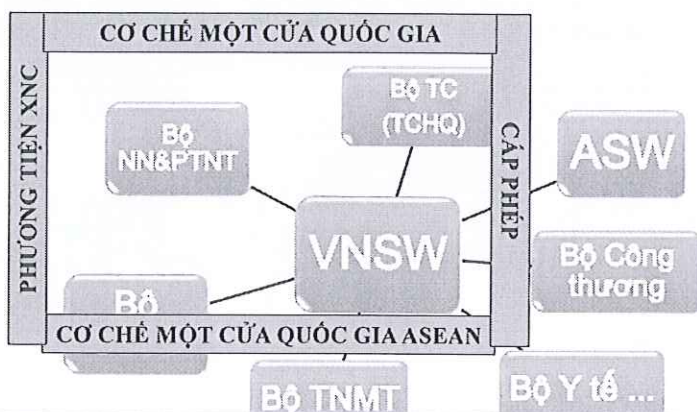
➤ Hướng dẫn sử dụng

04

➤ Hỏi & Đáp

1. TỔNG QUAN VỀ CƠ CHẾ MỘT CỬA QUỐC GIA

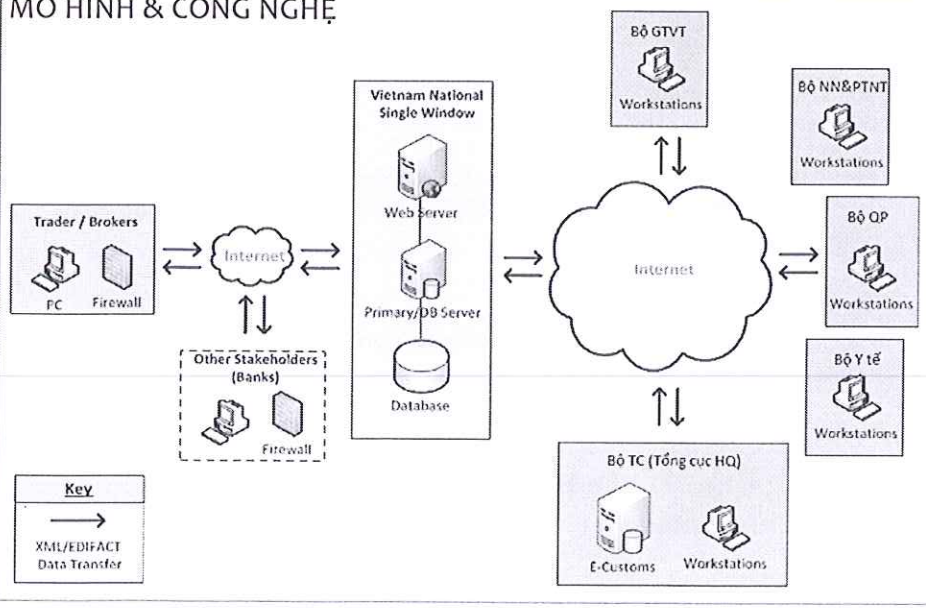
Hệ thống thông tin phục vụ triển khai cơ chế hải quan một cửa quốc gia được triển khai để đáp ứng yêu cầu kết nối với doanh nghiệp và các Bộ, Ngành có liên quan trong việc cấp phép và chứng nhận xuất xứ rút ngắn thời gian thông quan cho hàng xóa xuất khẩu/ nhập khẩu/ quá cảnh nhằm giảm thời gian, chi phí làm thủ tục, đơn giản hóa hồ sơ chứng từ, quy trình nghiệp vụ...



3

1. TỔNG QUAN VỀ CƠ CHẾ MỘT CỬA QUỐC GIA

MÔ HÌNH & CÔNG NGHỆ



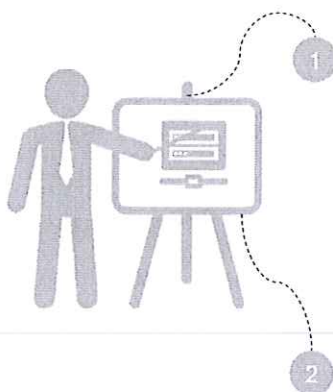
1. TỔNG QUAN VỀ CƠ CHẾ MỘT CỬA QUỐC GIA



- Doanh nghiệp tham gia hoạt động thương mại gửi thông tin và yêu cầu tới NSW
 - NSW chuyển thông tin tới các cơ quan chính phủ (OGAs) liên quan
 - Các OGAs xử lý yêu cầu cấp phép, thông quan... trên hệ thống riêng (tích hợp) hoặc trực tiếp trên NSW (giao diện) và đưa ra quyết định
- NSW nhận quyết định của các OGAs liên quan đến yêu cầu của các bên tham gia giao dịch
 - Doanh nghiệp nhận quyết định của các OGAs liên quan đến giao dịch thông qua NSW

5

2. THỦ TỤC ĐỀ NGHỊ CẤP PHÉP NHẬP KHẨU TTBYT



1 Thủ tục đề nghị cấp số tiếp nhận phiếu công bố sản phẩm mỹ phẩm nhập khẩu (BYT) được triển khai để đáp ứng yêu cầu kết nối với doanh nghiệp và các Bộ, Ngành có liên quan trong việc cấp phép và các chứng từ thuộc bộ hồ sơ hải quan để thông quan cho hàng hóa nhập khẩu, được thu thập, phân tích qua quá trình khảo sát tại BYT – Cục quản lý được

2 Đối tượng sử dụng: Doanh nghiệp

6

2. THỦ TỤC ĐỀ NGHỊ CẤP PHÉP NHẬP KHẨU TTBYT

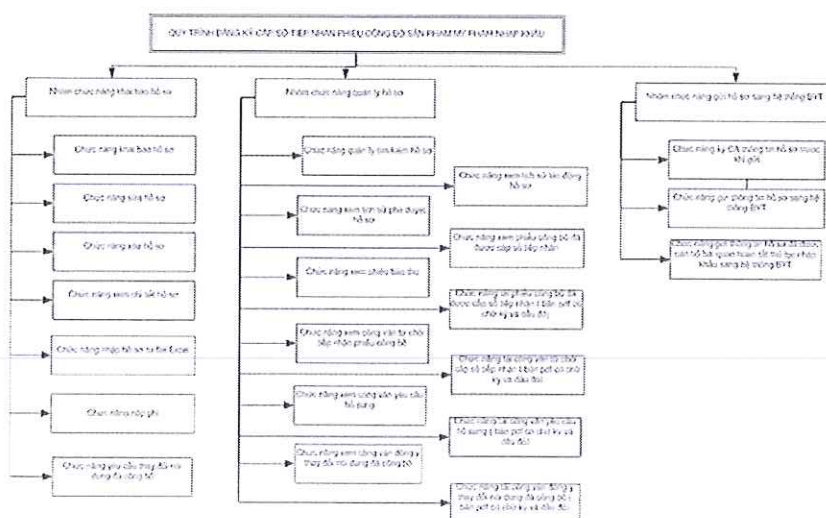
Thành phần hồ sơ:

- ✓ Đơn đề nghị cấp số tiếp nhận phiếu công bố sản phẩm mỹ phẩm nhập khẩu theo mẫu tại Phụ lục của Thông tư 06/2011/TT-BYT.
- ✓ Bản sao Giấy chứng nhận đăng ký kinh doanh của tổ chức, cá nhân chịu trách nhiệm đưa sản phẩm ra thị trường (có chữ ký và đóng dấu của doanh nghiệp).
- ✓ Bản chính hoặc bản sao có chứng thực hợp lệ Giấy ủy quyền của nhà sản xuất hoặc chủ sở hữu sản phẩm ủy quyền cho tổ chức, cá nhân chịu trách nhiệm đưa sản phẩm ra thị trường được phân phối sản phẩm mỹ phẩm tại Việt Nam (áp dụng đối với mỹ phẩm nhập khẩu và mỹ phẩm sản xuất trong nước mà tổ chức, cá nhân chịu trách nhiệm đưa sản phẩm ra thị trường không phải là nhà sản xuất). Đối với sản phẩm nhập khẩu thì Giấy ủy quyền phải là bản có chứng thực chữ ký và được hợp pháp hoá lãnh sự theo quy định của pháp luật, trừ trường hợp được miễn hợp pháp hoá lãnh sự theo các điều ước quốc tế mà Việt Nam là thành viên. Giấy ủy quyền phải đáp ứng các yêu cầu quy định tại Điều 6 Thông tư 06/2011/TT-BYT;
- ✓ Giấy chứng nhận lưu hành tự do (CFS)
- ✓ Định dạng tệp đính kèm: pdf, jpg, tif. Tổng dung lượng tệp đính kèm hồ sơ: 3Mb

7

2. THỦ TỤC ĐỀ NGHỊ CẤP PHÉP NHẬP KHẨU TTBYT

Mô hình phân rã chức năng:



8

3. HƯỚNG DẪN SỬ DỤNG

❖ Màn hình khai báo thông tin đơn đề nghị cấp số tiếp nhận phiếu công bố sản phẩm mỹ phẩm nhập khẩu

11

3. HƯỚNG DẪN SỬ DỤNG

❖ Màn hình khai báo file đính kèm:

12

3. HƯỚNG DẪN SỬ DỤNG

❖ Sửa hồ sơ:

Hệ thống cho phép sửa đổi hồ sơ với trạng thái Tạo mới, hoặc Đã thông báo yêu cầu ĐBBS

Nhấn chuột vào icon tại cột Sửa :



3. HƯỚNG DẪN SỬ DỤNG

❖ Màn hình sửa thông tin hồ sơ:



3. HƯỚNG DẪN SỬ DỤNG

❖ Gửi hồ sơ: Chỉ cho phép gửi hồ sơ ở các trạng thái Tạo mới, hoặc Đã thông báo yêu cầu SDBS, hoặc Đã nộp hồ sơ bổ sung

- Ký hồ sơ trước khi gửi
- Gửi hồ sơ

QUẢN LÝ HỒ SƠ CÔNG DỒ TRUYỀN

Thông tin kiểm tra:

Mã hồ sơ: [] Trạng thái: Chưa

Nhân hàng: [] Tên sản phẩm: []

Số công bố: [] Ngày tạo hồ sơ: []

Ngày tạo hồ sơ: []

Tìm kiếm Tạo mới hồ sơ

1-11 bản ghi:

STT	Loại hồ sơ	Mã hồ sơ	Nhân hàng	Tên sản phẩm	Trạng thái	Ngày tạo	Chiều	Đưa	Ký	Xóa	Xem phiếu báo thu	Xem số công bố	KC truy cập công bố
1		10215000101	THEA-DESHOP	COLLAGEN & FORTIGRANATE PHOK	Nộp hồ	14/04/2016 15:43:10							

17

3. HƯỚNG DẪN SỬ DỤNG

❖ Xem thông tin chi tiết hồ sơ: Nhấn chuột vào Mã hồ sơ

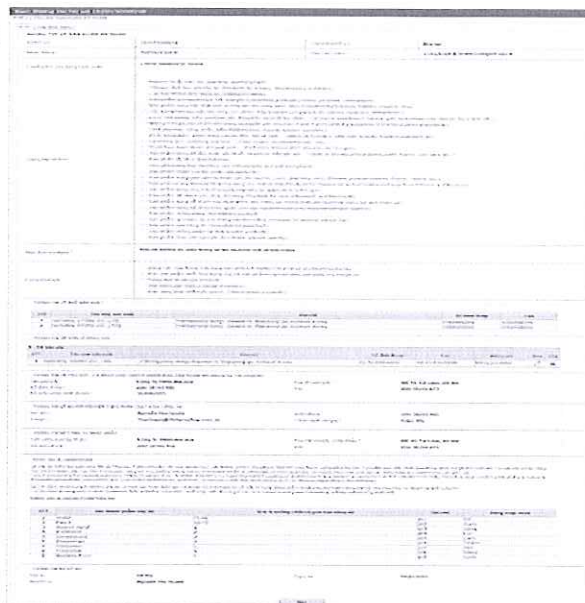
1-11 bản ghi:

STT	Loại hồ sơ	Mã hồ sơ	Nhân hàng	Tên sản phẩm	Trạng thái	Ngày tạo	Chiều	Đưa	Ký	Xóa	Xem phiếu báo thu	Xem số công bố	KC truy cập công bố
1		10215000101	THEA-DESHOP	COLLAGEN & FORTIGRANATE PHOK	Nộp hồ	14/09/2016 15:40:18							

18

3. HƯỚNG DẪN SỬ DỤNG

❖ Xem thông tin chi tiết hồ sơ:



19

3. HƯỚNG DẪN SỬ DỤNG

❖ Xem thông tin lịch sử tác động, lịch sử phê duyệt: Nhấn chuột vào icon tại cột Lịch sử

3. 13 báo ghi.

STT	Lịch sử	Mã hồ sơ	Đơn hàng	Tên sản phẩm	Trạng thái	Ngày tạo	Cột	Số	Kí	SSA	Người phê duyệt	Ngày phê duyệt	Phân công
1		162015000058	THEFACEEM2P	COLLAGEN & POWDERQUARTZ PINK	Mới tạo	14/06/2015 15:49:13							

Lịch sử tác động của hồ sơ 162015000058

Mã hồ sơ: 162015000058

Lịch sử thao tác | Lịch sử phê duyệt

STT	Thời gian thay đổi	Người thay đổi	Nội dung thay đổi	Trạng thái hồ sơ
1	21/11/2015 10:09:21	0306609783	Hồ sơ được cấp nhất	Mới tạo
2	21/11/2015 10:09:21	0306609783	Hồ sơ được cấp nhất	Mới tạo
3	21/11/2015 09:26:00	0306609783	Hồ sơ được tạo mới	Mới tạo

20

3. HƯỚNG DẪN SỬ DỤNG

❖ Xem/Gửi thông tin phí: Chọn hồ sơ có trạng thái Đã tiếp nhận, yêu cầu nộp phí. Nhấn nút tại cột Xem phiếu bảo thu.

The screenshot shows a software interface with a table at the top and a detailed form below. The table has columns for 'STT', 'Mã hồ sơ', 'Mã đơn hàng', 'Tên sản phẩm', 'Trạng thái', 'Ngày tạo', 'Số', 'Số', 'Số', 'Số', 'Xem phiếu bảo thu', 'Xem chi tiết', and 'Số đơn hàng'. The first row contains the following data: '1', '100010001', 'THEFACESHOP', 'COLLAGEN & POMEGRANATE PACK', 'Đã tiếp nhận, yêu cầu nộp phí', '09/06/2015 16:10:35', and several empty cells. Below the table is a section titled 'Xem thông tin chi tiết thu:' containing a form with the following fields: 'Mã hóa việc' (1), 'Mã đơn hàng' (SUD0000007), 'Mã đơn hàng' (M700032), 'Mã đơn hàng' (M700032), 'Ngày tạo' (04/11/2015), 'Mã đơn hàng' (50000), 'Mã đơn hàng' (Hàng Long), 'Ngày thông tin' (04/11/2015), 'Hình thức thanh toán' (with radio buttons for 'Kế toán', 'Chuyển khoản', and 'Nộp tiền mặt'), 'Tên đơn vị nộp tiền' (with a text input field), 'Ngày thanh toán' (with a date picker), and 'Tên tiếp nhận viên' (with a 'Chọn File / Không chọn' button). At the bottom right of the form are two buttons: 'Gửi' and 'In phiếu'.

21

3. HƯỚNG DẪN SỬ DỤNG

❖ Xem thông tin phiếu công bố đã được cấp số tiếp nhận: Chọn hồ sơ có trạng thái Đã cấp số tiếp nhận. Nhấn nút tại cột Xem số tiếp nhận

The screenshot shows a detailed receipt form with multiple sections. The top section is titled 'THÔNG TIN CHUNG' and contains fields for 'Mã hồ sơ', 'Mã đơn hàng', 'Mã đơn hàng', 'Mã đơn hàng', 'Ngày tạo', 'Số', 'Số', 'Số', 'Số', 'Xem phiếu bảo thu', 'Xem chi tiết', and 'Số đơn hàng'. Below this is a section titled 'THÔNG TIN THANH TOÁN' with radio buttons for 'Kế toán', 'Chuyển khoản', and 'Nộp tiền mặt'. The next section is 'TÊN ĐƠN VỊ NỘP TIỀN' with a text input field. Below that is 'NGÀY THANH TOÁN' with a date picker. The final section is 'TÊN TIẾP NHẬN VIÊN' with a 'Chọn File / Không chọn' button. At the bottom right are two buttons: 'Gửi' and 'In phiếu'.

22

3. HƯỚNG DẪN SỬ DỤNG

❖ Gửi yêu cầu sửa nội dung trong phiếu công bố đã được cấp số tiếp nhận:
Nhấn nút chức năng tại cột Y/C thay đổi công bố

1. LƯU BẢO													
STT	Loại	Mã số	Tên hàng	Tên sản phẩm	Trạng thái	Ngày tạo	Giới	Ngày	Kỳ	Xã	Sản phẩm	Kiểm tra	Y/C thay đổi công bố
1		81021000034	THEACEDAMP	COLLAGEN K FORM CAIQUITE PHOC	đã cấp số tiếp nhận	06/06/2015	12	03/2016					

Yêu cầu thay đổi nội dung công bố mỹ phẩm	
Yêu cầu sửa nội dung phiếu công bố mỹ phẩm	
Mã số	81021000034
Lưu ý:	<input type="checkbox"/> Thay đổi công bố sản phẩm <input type="checkbox"/> Thay đổi nội dung công bố, ưu tiên nội dung sản phẩm và thông tin công bố thay đổi để ứng dụng đăng ký và quản lý, ưu tiên nội dung <input type="checkbox"/> Thay đổi nội dung công bố khác <input type="checkbox"/> Thay đổi nội dung ghi nhãn sản phẩm để ứng dụng công bố thay đổi nội dung công bố để ứng dụng đăng ký và quản lý
Số công bố	35/11/CMP/HK
Ngày cấp số công bố	27/11/2015
Lý do thay đổi:	
File đính kèm:	<input type="button" value="Browse"/> No file selected <input type="button" value="Thêm"/>
Không có bản ghi nào	
877	Tên gọi

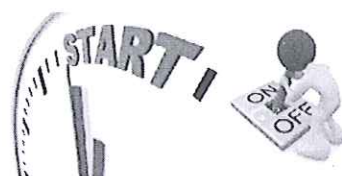
23

3. HƯỚNG DẪN SỬ DỤNG

- Đường dẫn: <https://vnsw.gov.vn/>
- Hệ thống Test <http://103.248.160.16:8080/>
- Tài khoản truy cập: Tài khoản của doanh nghiệp trên hệ thống HQMC
- Tài liệu Hướng dẫn: Tài trên trang chủ Cổng thông tin một cửa QG
 - Hướng dẫn đăng ký tài khoản
 - Hướng dẫn khai báo hồ sơ đề nghị cấp phép nhập khẩu TTBVT
 - Hướng dẫn đăng ký và sử dụng chữ ký số

24

4. HỎI & ĐÁP



25



26

